

## 第 4 8 回三次きんさい祭 山車調べ票

山車を出される団体は、以下の項目についてご記入の上、6月24日（水）までに  
三次きんさい祭実行委員会事務局に提出してください。

参加団体名	
車両の種類	

車両の緒元	長 さ	幅	高 さ	最大積載重量
	m	m	m	kg

積載物の大きさ または重量	長 さ	幅	高 さ	重 量
	m	m	m	kg
	前	後	左	右
	m	m	m	m

※山車の大きさ制限基準(厳守) 幅2.5m以下 全長8.5m以下 高さ3.8m以下(車高含む)

※荷台の積載物が下記の制限内であれば車検証・免許証不要

現地での飾り付け あり なし その他

- ◆パレード出発 30 分前にはスタート地点後方に準備をお願いします。
- ◆出発前に、山車の飾り付けを行う団体は、元尾関山駅前通りで行い、飾り付け終了後は道路左側に駐車してください。
- ◆山車での事故等については、企画実施本部は一切責任を負いません。
- ◆ゴール後、現場での解体作業はしないでください。
- ◆ナンバープレート、前照灯及びブレーキランプは確実に見えるようにしてください。
- ◆排気ガスが車内に充満しないよう整備された車両とすること。

第48回三次きんさい祭 山車調べ票

山車を出される団体は、以下の項目についてご記入の上、6月24日（水）までに三次きんさい祭実行委員会事務局に提出してください。

参加団体名	<b>みよし 曲芸同好会</b>
車両の種類	<b>2tトラック 平ボディ</b>

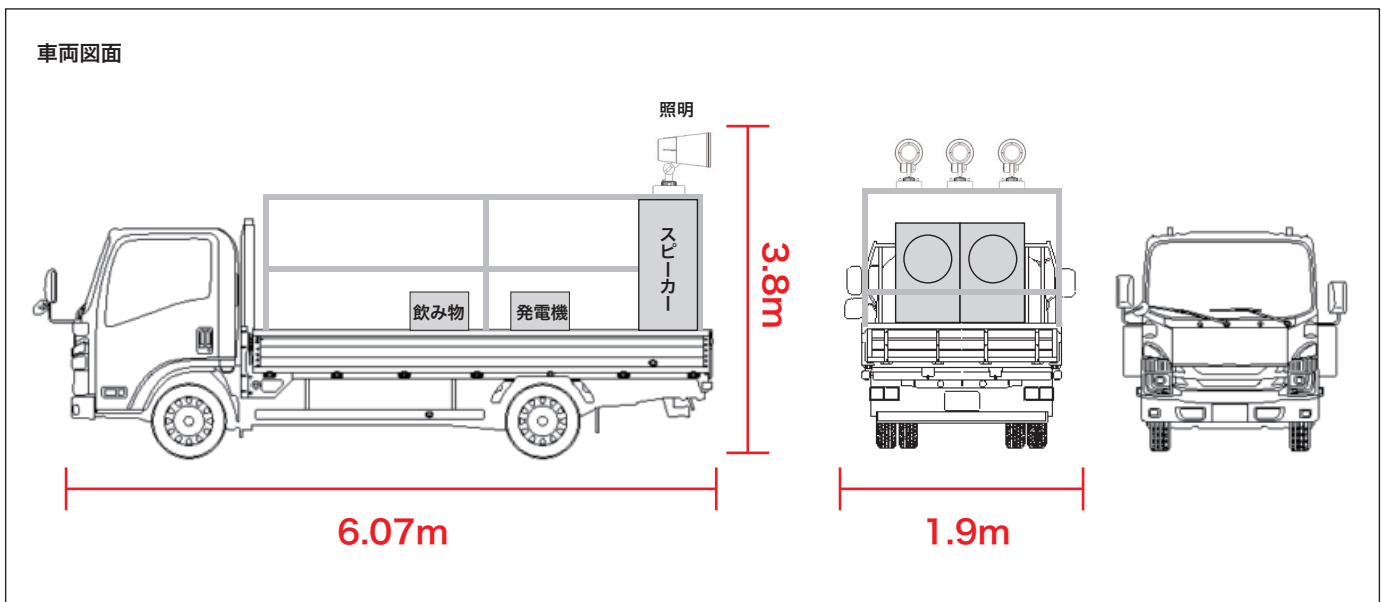
車両の緒元	長さ	幅	高さ	最大積載重量
	<b>6.07 m</b>	<b>1.9 m</b>	<b>2.2 m</b>	<b>2,000 kg</b>

積載物の大きさ または重量	長さ	幅	高さ	重量
	<b>6.07 m</b>	<b>2.28 m</b>	<b>3.8 m</b>	<b>制限内 kg</b>
	前 <b>制限内 m</b>	後 <b>制限内 m</b>	左 <b>0.19 m</b>	右 <b>0.19 m</b>

※山車の大きさ制限基準(厳守) 幅2.5m以下 全長8.5m以下 高さ3.8m以下(車高含む)

※荷台の積載物が下記の制限内であれば車検証・免許証不要

現地での飾り付け あり なし その他



- ◆パレード出発 30 分前にはスタート地点後方に準備をお願いします。
- ◆出発前に、山車の飾り付けを行う団体は、元尾関山駅前通りで行い、飾り付け終了後は道路左側に駐車してください。
- ◆山車での事故等については、企画実施本部は一切責任を負いません。
- ◆ゴール後、現場での解体作業はしないでください。
- ◆ナンバープレート、前照灯及びブレーキランプは確実に見えるようにしてください。
- ◆排気ガスが車内に充満しないよう整備された車両とすること。